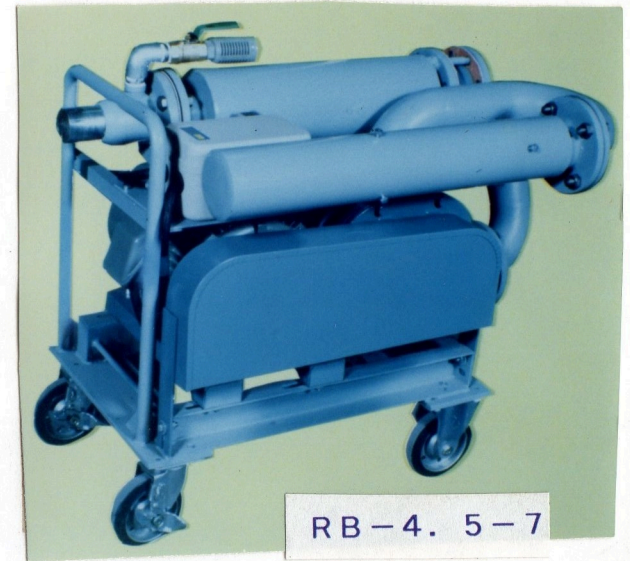


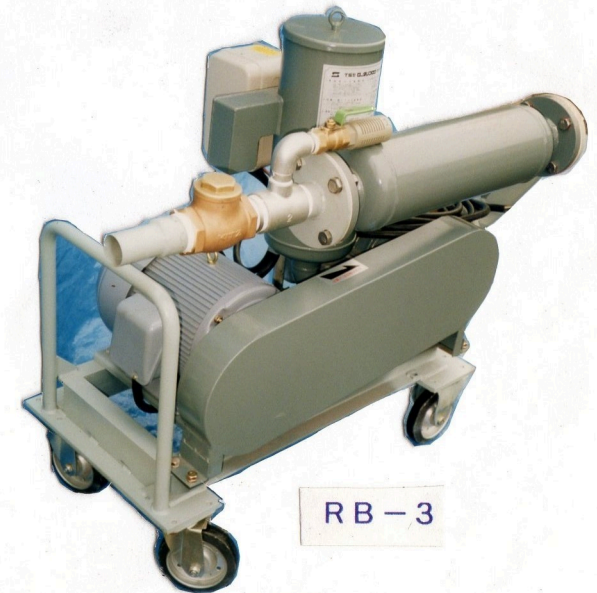
岩綿吹付機

シンワN型シリーズ

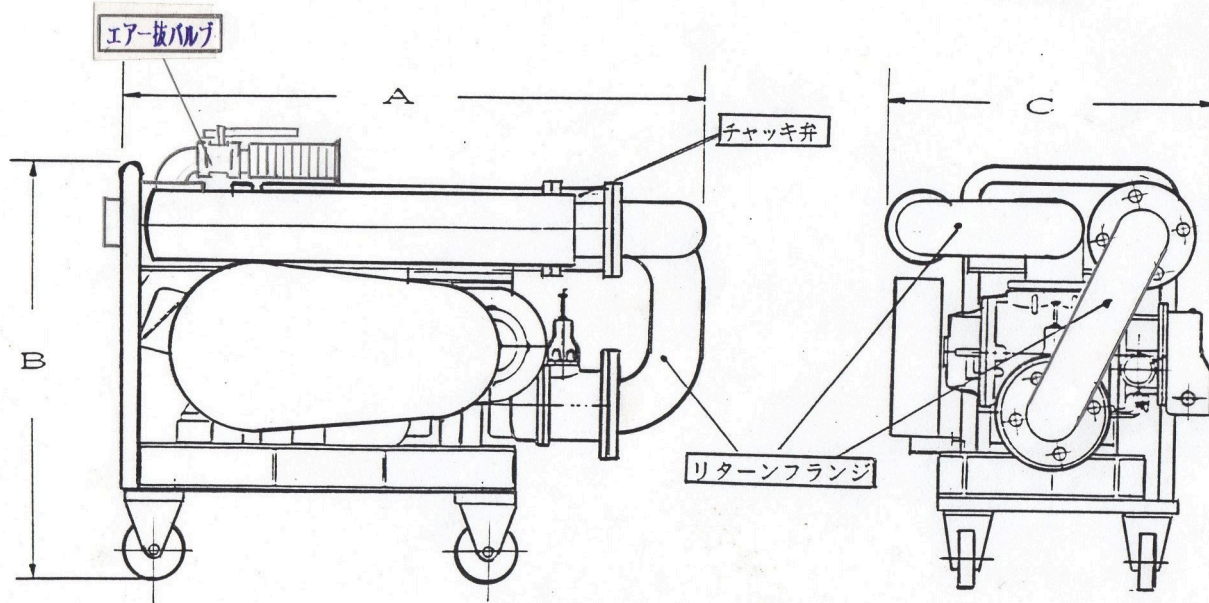
ルーツブローア



RB-4.5-7



RB-3



■ 主な仕様

機種	圧力 (MAX) kg/cm ²	風量 m ³ (圧力MAX時)	使用モーター KW	重量 kg	A (mm)	B (mm)	C (mm)
RB-3	0.5	3.5	5.5	170	1150	970	570
RB-4.5	0.5	4.4	7.5	200	1000	750	550
RB-7	0.5	5.3	11	280	1250	850	720

※原料詰まり事故防止のためチャッキ弁（逆止弁）を標準装備
 ※省スペースのためのリターンフランジを標準装備